

Línea de Cocción Modular 900XP Marmita cilíndrica eléctrica 100lt con rellenado automático

ARTÍCULO # _____

MODELO # _____

NOMBRE # _____

SIS # _____

AIA # _____


391119 (E9BSEHIPFR)

Marmita eléctrica 80/100 lt, indirecta, rellenado de agua automático en la cámara intermedia (se recomienda pedir código 206279)

Descripción

Artículo No.

- Cuba con tapa de doble capa en acero inoxidable
- Paneles exteriores en acero inoxidable con acabado Scotch-Brite
- Cuba prensada en acero inoxidable AISI 316
- Cuba embutida con ángulos redondeados sin soldaduras
- Válvula de seguridad para garantizar la presión de trabajo
- Manómetros que controlan el funcionamiento de la marmita
- Válvula solenoide para rellenado con agua fría o caliente
- Válvula externa para una evacuación manual del exceso de aire acumulado en la doble cámara durante la fase de calentamiento
- Grifo de descarga de gran capacidad para la extracción de los alimentos
- Elementos de calentamiento con control de energía, limitador de temperatura y presostato
- Calentamiento indirecto que utiliza íntegramente la saturación de vapor en la doble cámara a 110°C
- Con presostato
- Con rellenado de agua automático en la cámara intermedia. (Se recomienda pedir cod. 206279)
- Cuba redonda de 100 litros

Características técnicas

- La marmita es ideal para cocer, rehogar y guisar todo tipo de producto.
- La marmita se calienta uniformemente tanto en la base como en las paredes laterales con el sistema de calentamiento indirecto, que utiliza integralmente el vapor generado saturado a una temperatura de 110°C en la cámara intermedia.
- Elementos de calentamiento acorazados con termostato de seguridad posicionado en la cámara intermedia de la base.
- Válvula externa que permite evacuar manualmente el exceso de aire acumulado en la cámara intermedia durante la fase de calentamiento.
- Protección al agua certificada IPX5.
- Manómetro que permite el correcto control del funcionamiento de la marmita.
- Regulador de energía a través del mando de control.
- Termostato de seguridad para protección en caso de niveles de agua bajos.
- Una válvula de seguridad evita el exceso de presión de vapor en la cámara intermedia.
- No sobrepasa las temperaturas fijadas de cocción, rápida reacción.
- El grifo de descarga permite el vaciado rápido, seguro y sin esfuerzo de todo el contenido de la cuba.
- Ergonómica: la profundidad de la cuba, su diámetro y su altura facilitan la manipulación de los alimentos incluso más delicados.
- El tubo y el grifo de drenaje son muy fáciles de limpiar desde fuera.
- Válvula solenoide que rellena automáticamente la cuba con agua.
- Superficies grandes y lisas, de fácil acceso para su limpieza.
- El diseño especial del sistema de los mandos de control protege de la infiltración de agua.
- La carga mínima del baño maría ha de ser de 20 litros para un correcto funcionamiento.

Construcción

- Cuba de cocción y la doble cubierta en acero inoxidable prensado 316 AISI.
- Todos los paneles exteriores son en acero inoxidable con acabado Scotch Brite.
- Los bordes laterales de la máquina son en ángulo recto para una unión perfecta entre unidades, eliminando huecos y posibles infiltraciones de suciedad.
- Capacidad utilizable: 85 litros.

Sostenibilidad

- La cuba con doble pared incluye un aislamiento térmico, lo que ahorra energía y reduce la emisión de calor al ambiente.
- Tapa completamente ajustada para reducir los tiempos de cocción y ahorro de costes energéticos.
- Sistema de calentamiento cerrado - sin pérdida de


Aprobación: _____

energía.

- Gran reducción del consumo energético y de agua gracias al interruptor de control de presión.

accesorios incluidos

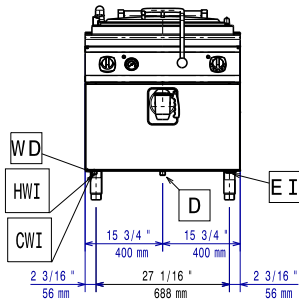
- 1 de Aditivo contra la corrosión para el agua para marmitas indirectas PNC 927222

accesorios opcionales

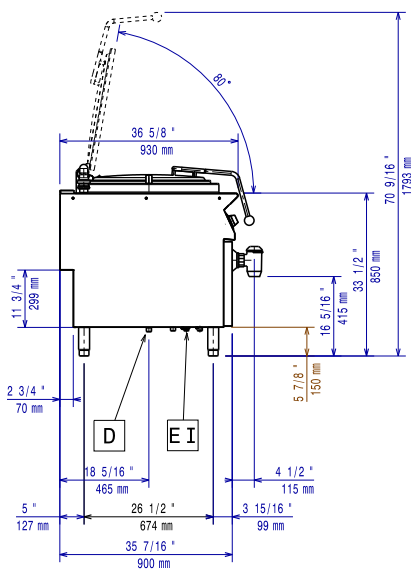
- Kit de sellado de juntas PNC 206086
- Kit 4 ruedas, 2 giratorias con freno (700/900XP). Es necesario instalar el Soporte reforzado para ruedas/patas. PNC 206135
- Kit de patas para instalación en barcos PNC 206136
- Zócalo frontal para instalación de obra, 800 mm PNC 206148
- Zócalo frontal para instalación de obra, 1000 mm PNC 206150
- Zócalo frontal para instalación de obra, 1200 mm PNC 206151
- Zócalo frontal para instalación de obra, 1600 mm PNC 206152
- Zócalo frontal 800 mm (no para base refrigeradora/congeladora) PNC 206176
- Zócalo frontal 1000 mm (no para base refrigeradora/congeladora) PNC 206177
- Zócalo frontal 1200 mm (no para base refrigeradora/congeladora) PNC 206178
- Zócalo frontal 1600 mm (no para base refrigeradora/congeladora) PNC 206179
- 2 zócalos laterales (excepto para la base refrigeradora/congeladora) PNC 206180
- 2 paneles para conducto de servicio para instalación monobloque PNC 206181
- 2 paneles para conducto de servicio para instalación adosada PNC 206202
- Kit de 4 patas para instalación sobre zócalo obra (no para Parrillas monobloque de la línea 900) PNC 206210
- Kit de descompresión automática de la doble cámara para marmitas indirectas y autoclaves de 100/150lt PNC 206279
- Alzatina de humos 800mm PNC 206304
- Soporte reforzado para base con patas o ruedas de 800 mm (700/900XP) - no incluye ni patas ni ruedas PNC 206367
- Soporte reforzado para base con patas o ruedas de 1200 mm (700/900XP) - no incluye ni patas ni ruedas PNC 206368
- Soporte reforzado para base con patas o ruedas de 1600 mm (700/900XP) - no incluye ni patas ni ruedas PNC 206369

- Soporte reforzado para base con patas o ruedas de 2000 mm (700/900XP) - no incluye ni patas ni ruedas PNC 206370
- Panel trasero 800 mm (700/900XP) PNC 206374
- Panel trasero 1000 mm (700/900XP) PNC 206375
- Panel trasero 1200 mm (700/900XP) PNC 206376
- 2 paneles cobertura lateral para elementos monobloque PNC 216134
- Filtro BRITA para una desmineralización total PNC 864367
- Carro con cuba elevable y extraíble PNC 922403
- Cesto universal 2 secciones para marmitas de 100 lt PNC 925018
- Aditivo contra la corrosión para el agua para marmitas indirectas PNC 927222

Alzado

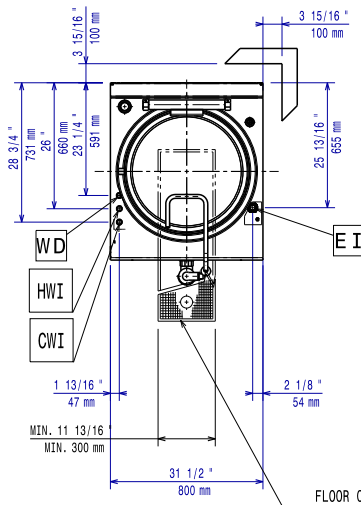


Lateral



- CWII = Entrada de agua fría 1 (limpieza)
- D = Desagüe
- EI = Conexión eléctrica (energía)
- HWI = Entrada de agua caliente

Planta



Eléctrico

Suministro de voltaje	380-400 V/3N ph/50-60 Hz
Total watos	21.5 kW

Info

No es necesario dejar distancia en la parte trasera si la pared no es inflamable. Si la pared lo fuese, dejar una mínima distancia de 50 mm.

Capacidad útil de la cuba:	98 lt
Cuba (redonda) diámetro:	600 mm
Peso neto	135 kg
Peso del paquete	125 kg
Alto del paquete:	1240 mm
Ancho del paquete:	1120 mm
Fondo del paquete:	870 mm
Volumen del paquete	1.21 m ³
Grupo de certificación:	EBPI910A